

## Interne kastgrepen

Zinkspluitgietwerk, voor grendels

### SPECIFICATIE

Zinkspluitgietwerk **ZD**

Kunststof bekleding

- zwart, RAL 9005, textuurafwerking **SW**

- rood, RAL 3000, textuurafwerking **RS**

Lenskopschroef en getande sluitring

Roestvast AISI 304

### INFORMATIE

Met interne kastgrepen GN 120.3 kunnen ook niet-afsluitbare vergrendelingen aan de achterzijde worden geopend. Dit is bijvoorbeeld nodig voor machinebehuizingen of onderhoudsopeningen.

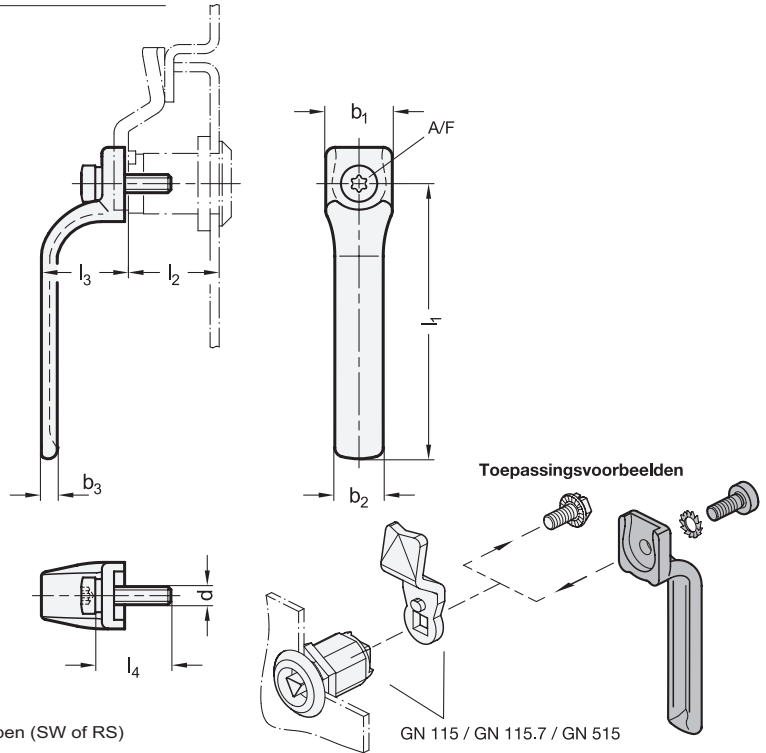
De interne kastgreep wordt aan de achterzijde van de vergrendeling vastgemaakt met de meegeleverde schroef en getande sluitring. Hiervoor moet de schroef die aan de vergrendeling zit worden verwijderd.

Alle compatibele vergrendelingen staan opgesomd in de tabel. Voor vergrendelingen GN 115 (zie pagina ) en GN 115.7 (zie pagina 1472) is de behuizingslengte altijd 18 mm.



### TECHNISCHE INFORMATIE

- Lijst met vergrendelingen (zie pagina 1456)
- Kenmerken roestvast staa (zie pagina A26)



\* Volledig met kleurindex van de interne kastgrepen (SW of RS)

**SW** RAL9005      **RS** RAL3000

### GN 120.3

Beschrijving	l1	l2	b1	b2	b3	d	l3	l4	A/F Torx	Geschikt voor (behalve voor afsluitbare typen)	⚖️
GN 120.3-ZD-90-18-*	90	18	22	16	5	M 6	28	12	T30	GN 115 / GN 115.7	67
GN 120.3-ZD-90-30-*	90	30	22	16	5	M 6	28	25	T30	GN 515	70
GN 120.3-ZD-90-40-*	90	40	22	16	5	M 6	28	35	T30	GN 515	72
GN 120.3-ZD-90-50-*	90	50	22	16	5	M 6	28	45	T30	GN 515	74
GN 120.3-ZD-90-60-*	90	60	22	16	5	M 6	28	55	T30	GN 515	76

Gewicht type SW